

# SYRIUS

Solar Industry



## CHAUFFE-EAU SOLAIRE THERMOSIPHON

*TS Eco*

Le chauffe-eau solaire thermosiphon est composé d'un ou plusieurs capteurs solaires et d'un ballon d'eau chaude positionné à l'horizontale, au-dessus des capteurs, sur la toiture.

Le système thermosiphon n'a pas besoin de régulation, ni de pompe. La circulation de l'eau s'effectue seule, par phénomène de thermosiphon : l'eau chaude, plus légère, monte et est stockée dans le ballon horizontal. L'eau moins chaude du bas du ballon, plus lourde, descend dans le bas du capteur.

Ce système de chauffe-eau solaire est idéal pour les régions tropicales ou du sud de l'Europe.

## Composition du Kit

- Ballon avec cuve en acier émaillé et piquages inox
- Capteur(s) solaire(s)
- Kits de liaisons ballon / capteurs (*en cuivre*)
- Support pour toiture tôle en acier Magnelis® et visserie inox (*complément support terrasse en option*)
- Groupe de sécurité
- Raccords et joints
- Visserie inox et acier magnelis pour une bonne résistance à la corrosion.

## Certifications

Certification SolarKeymark system  
23.01.005



Programme Energy Star EPA

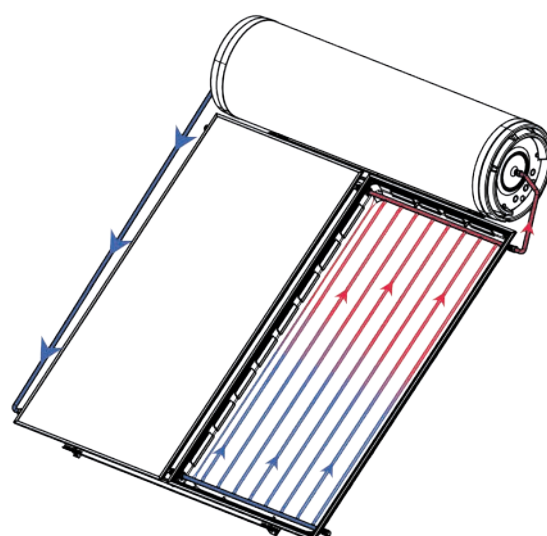
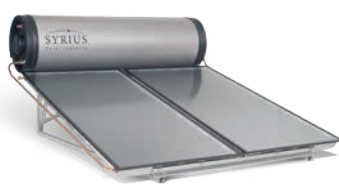


Fabriqué en France

FABRIQUÉ  
EN FRANCE

# TS 202 ECO, 304 ECO

Modèle	TS 202 ECO	TS 304 ECO
<b>Référence Kit</b>	XTS202GEX/ XTS202BEX	XTS304GEX/ XTS304BEX
<b>Capteur Sirius C2000 D12c</b> (voir fiche produit pour les caractéristiques techniques complètes)		
Dimensions (mm)	2033 x 1015 x 98	
Poids à vide (kg)	31	
Taux de rendement $\eta_{0,a}$ surface de l'absorbeur	78.8 %	
Valeur de productivité (W/m <sup>2</sup> )	699	
Coef. pertes thermiques a1	3.82 W/(m <sup>2</sup> .K)	
Coef. pertes thermiques a2	0.016 W <sup>2</sup> /(m <sup>2</sup> .K <sup>2</sup> )	
Couverture	Verre trempé securit 3.2 mm à faible teneur en fer	
Absorbeur	Aluminium Sélectif soudé au laser sur tubes cuivre	
Surface brute/nette (m <sup>2</sup> )	2.06 / 1.89	
Nombre	1	2
Surface totale brute (m <sup>2</sup> )	2	4
<b>Ballon</b>		
Capacité (litres)	185	272
Dimensions (mm)	1480 x 550	1975 x 550
Poids à vide (kg)	63	84
Type de cuve	Acier revêtement émaillé avec piquages inox	
Isolation	PU injecté 45 kg/m3 - 45 mm d'épaisseur mini.	
Piquages	¾" M inox	
Option Appoint Electrique	Résistance thermoplongeur	
<b>Système Complet</b>		
Poids à vide (kg)	110	166
Dimensions Hors Tout (mm)	1700 x 2560	2300 x 2560
Angle d'inclinaison	15°, 25° et 45°	



**Garantie Capteurs 10 ans**  
**Garantie Ballons 5 ans**  
**Garantie Supports 10 ans**

**SYRIUS SOLAR INDUSTRY**  
 15 rue du Perpignan - ZAC Descartes  
 34880 Lavérune - France

**+33 (0) 4 67 82 00 18**  
 contact@syrius-solar.fr

SAS au capital de 150 800 € - RCS Montpellier 794 797 753 00041

[www.syrius-solar.fr](http://www.syrius-solar.fr)

