



BT-AC 100

Le ballon tampon sert à stocker l'énergie thermique dans un système de chauffage. Il peut être utilisé en chauffage et en climatisation.

Ces ballons sont constitués d'une cuve en acier émaillé adaptée au stockage d'eau de chauffage, mais non adaptée au stockage d'eau chaude sanitaire.

Descriptif

- Ballon tampon pour circuit d'eau glacée et chauffage, sans échangeur
- Cuve acier émaillé
- Finition polystyrène RAL gris 9006



Garantie Ballon 2 ans

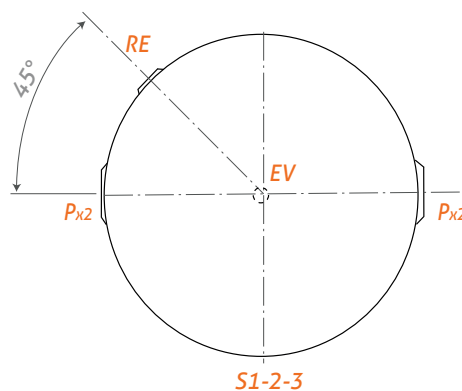
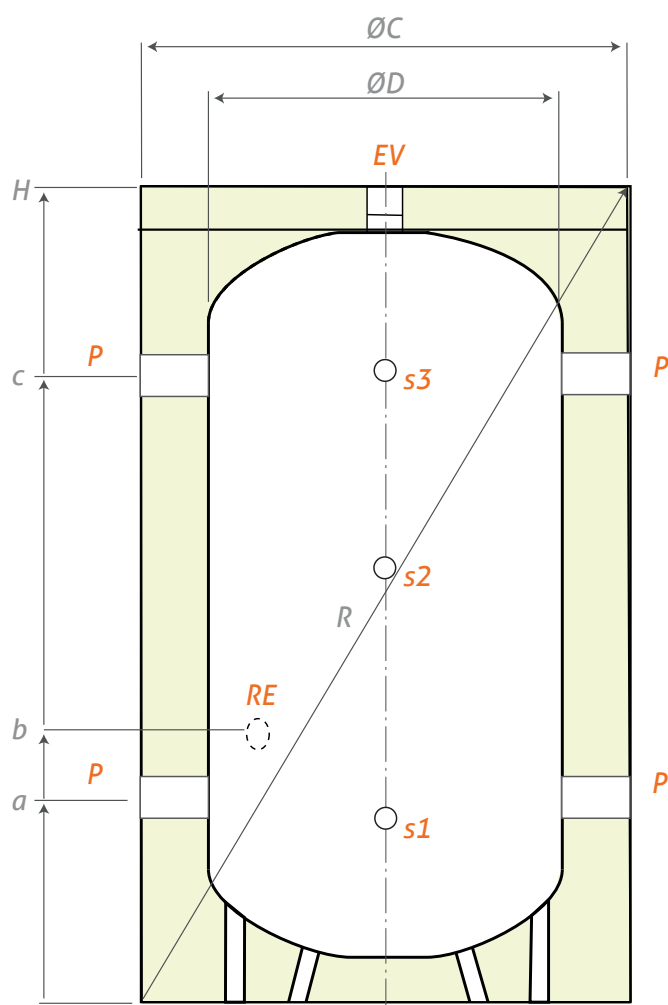
Certifications

Fabriqué en Union Européenne



BT-AC 100 litres

Modèle / référence	100 L
Ballon	BT0100AC
Masse à vide (kg)	-
Isolant : épaisseur (mm) / matériau	55 / polyuréthane
Dissipation thermique ΔT 45K (W)	43
Constante de refroidissement (Wh/j/l/K)	0.2389
Température max de service (°C)	95
Classe de résistance au feu	B2 DIN 4102-1
Cuve	
Capacité (litres)	96
Pression max (bar)	10
Piquages	4



Modèle	ØC	ØD	H	R	a	b	c	s1	s2	s3
100	620	510	950	1080	235	315	715	235	475	715

Dimensions (mm)

Piquages		Modèle
EV	Piquage pour purgeur	3/4"
RE	Résistance électrique	1 1/2"
S	Sonde de température	1 1/2"
P	Piquage	1 1/2"

SYRIUS SOLAR INDUSTRY
15 rue du Perpignan - ZAC Descartes
34880 Lavérune - France

+33 (0) 4 67 82 00 18

contact@syrius-solar.fr

SAS au capital de 150 800 € - RCS Montpellier 794 797 753 00041

www.syrius-solar.fr

